

Erinnerungs- Koffer



Bastelidee

In Anlehnung an unsere **Vorlesegeschichte des Monats** zeigen wir dir hier, wie du einen Erinnerungskoffer bastelst, in welchen du (oder dein Kind) schöne Erinnerungen und Urlaubs- oder Freizeitsouvenirs aufbewahren kann(st): Bilder, Fotos, Postkarten, Eintrittskarten, Briefe und ähnliches finden darin einen beschützten Platz und sind gut aufgehoben.

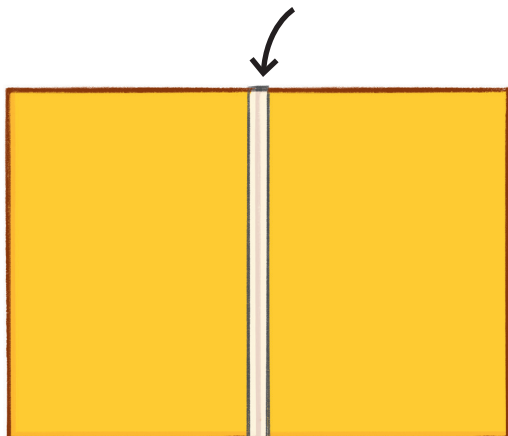
Du brauchst:

- 3 Bögen festen Fotokarton in DIN A4 in der Lieblingsfarbe deines Kindes (hier gelb)
- 1 Bogen dünneres Tonpapier in DIN A4 in einer anderen Farbe (hier weiß)
- 1 m schmales Stoffband (z.B. Geschenkband)
- 1 Klarsichthülle in DIN A 4
- Transparentes Klebeband
- Klebestift
- Schere
- Stifte

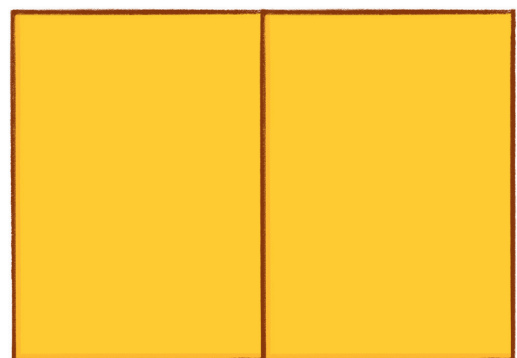


So geht's:

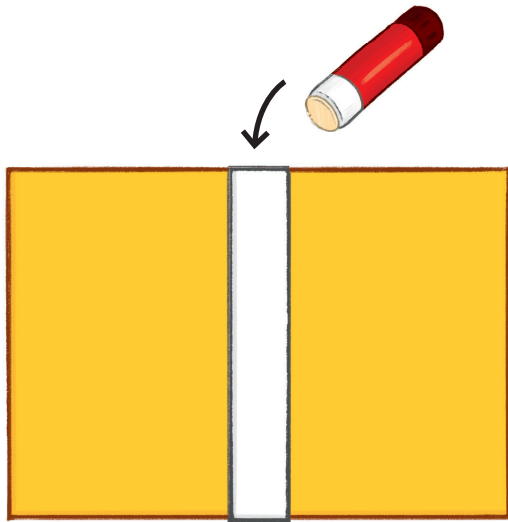
1. Lege 2 Bögen Fotokarton wie auf dem Bild nebeneinander und klebe sie an der Längsseite mit dem Klebeband zusammen.



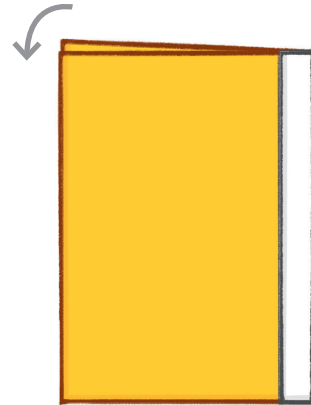
2. Drehe die Bögen um.



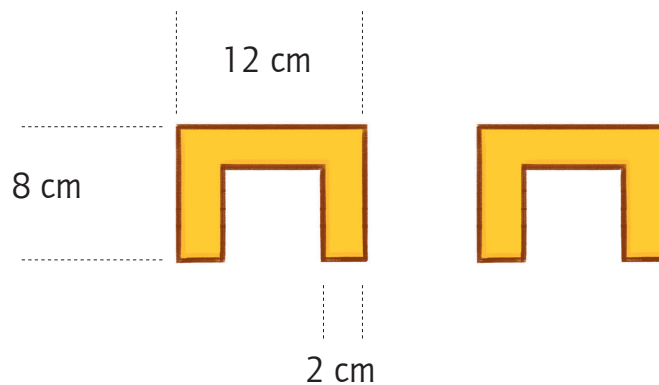
3. Schneide aus dem Tonpapier (hier: weiß) einen ca. 4 cm breiten Streifen und klebe ihn mit Hilfe des Klebestiftes über die Stelle, an der sich die beiden Bögen Fotokartons berühren.



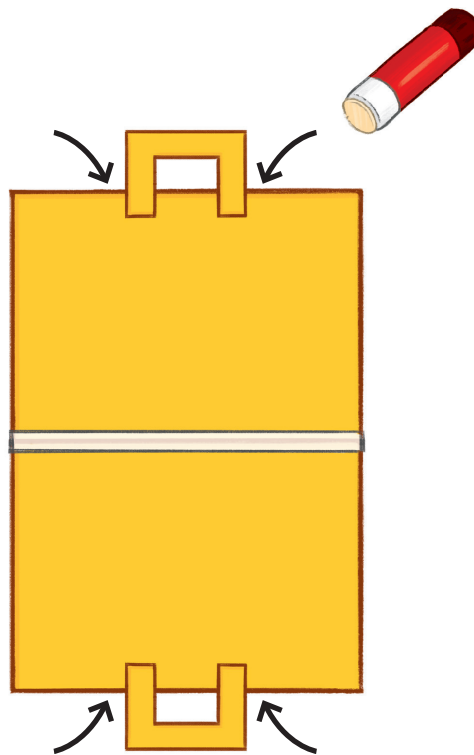
4. Falte nun die Fotokartons nach innen (Innen = da, wo das Klebeband ist), und streiche die Falzlinie fest. Dies ist nun dein Koffer.



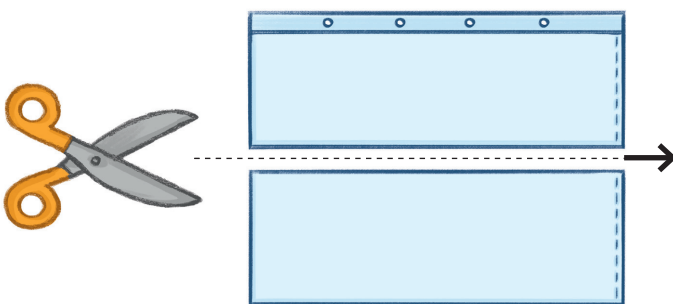
5. Für die Griffe: Nimm den dritten Bogen Fotokarton und schneide einen Koffergriff aus. Lege den ausgeschnittenen Griff wie eine Schablone nochmal auf den Bogen Fotokarton, umrande die Schablone mit einem Stift, und schneide einen zweiten, identischen Griff aus.



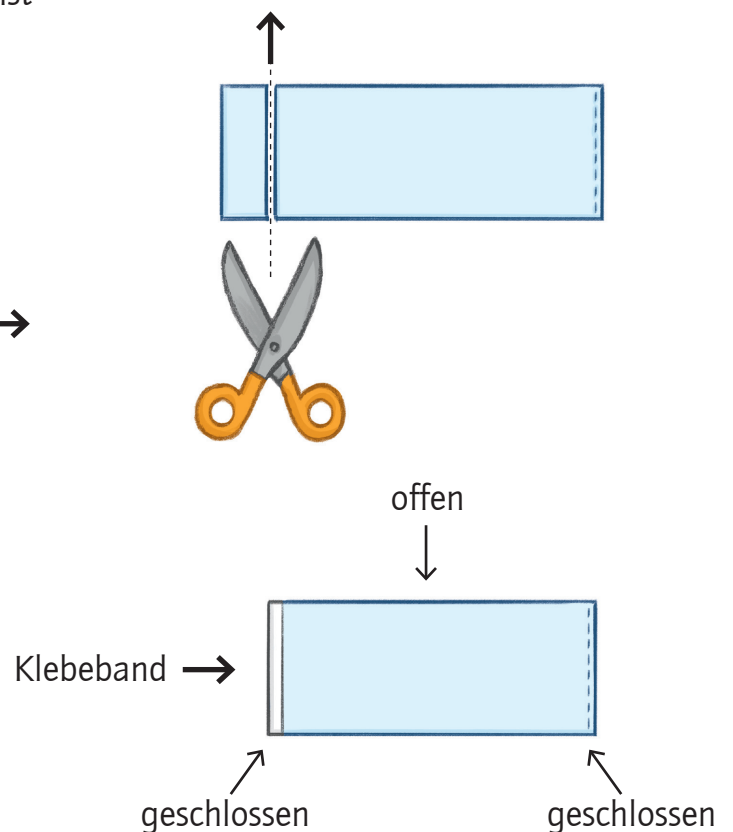
6. Klebe die Griffe mit Klebestift innen in den Koffer hinein. Achte darauf, dass du sie symmetrisch festklebst (d.h. wenn du den Koffer zuklappst, sollten beide Griffe möglichst genau aufeinanderliegen).



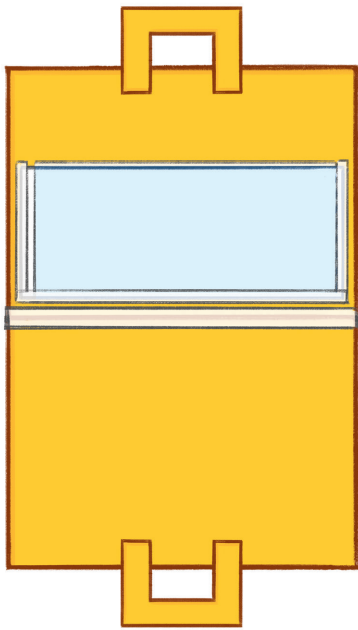
7. Nimm die Klarsichthülle und schneide sie der Länge nach in der Hälfte durch. Lege die Hälfte, an der sich die Löcher befinden, zur Seite. Für die Basterei benötigst du sie nicht mehr. Stattdessen brauchst du die Hälfte ohne Löcher-Rand.



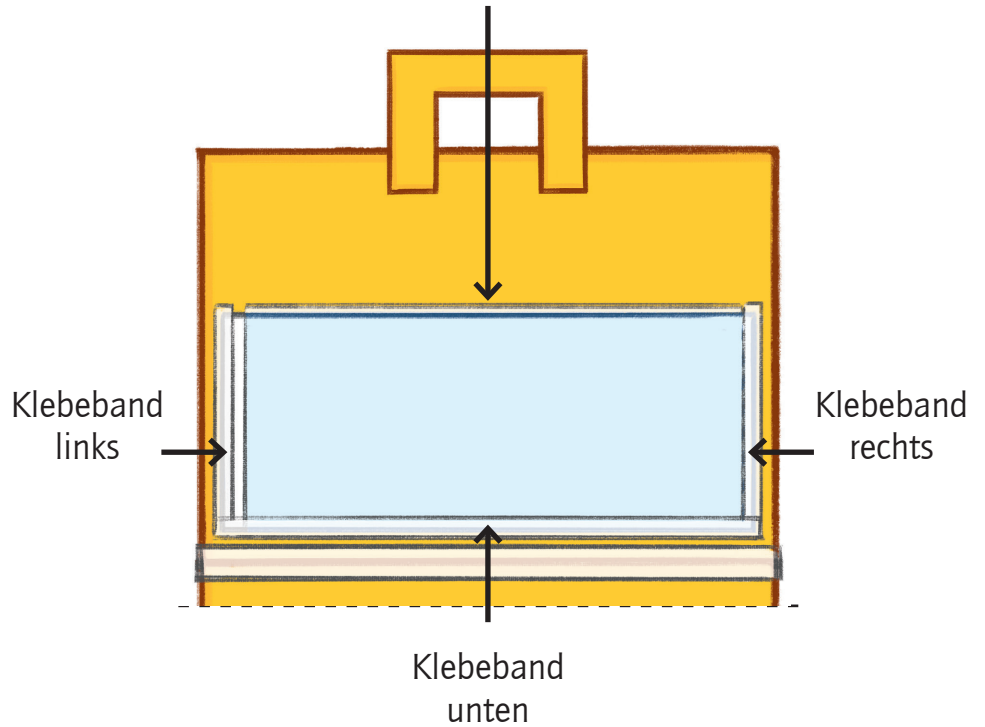
8. Kürze die offene, kurze Seite um ca. 3 cm und klebe sie mit dem Klebeband zu.



9. Klebe nun die Klarsichthülle mit dem Klebeband so in den Koffer hinein, dass sie eine Innentasche bildet.

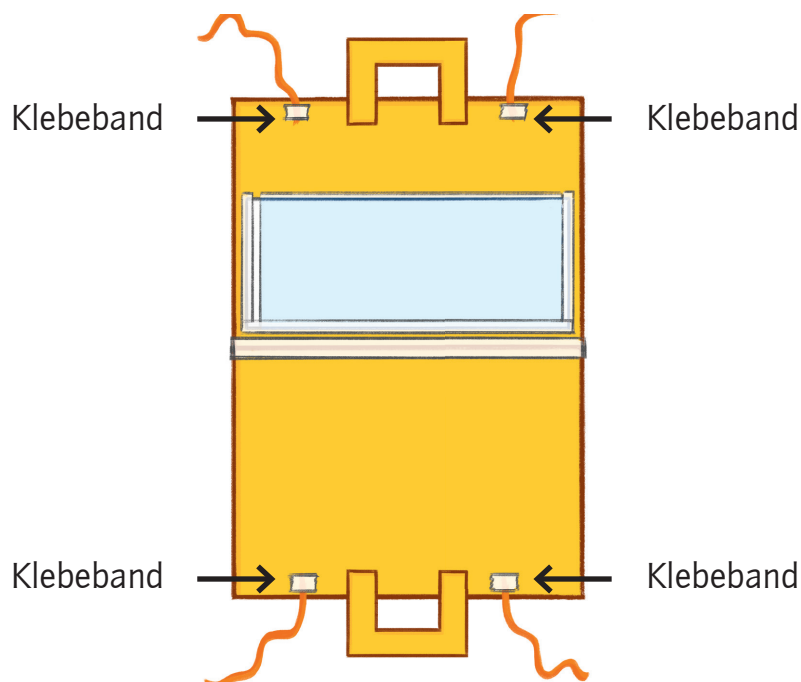


Klebeband oben, wo die Klarsichthülle am Koffer anliegt.
Auf diese Weise bildet die Klarsichthüllenhälfte eine durchsichtige Tasche, die fest im Koffer liegt.

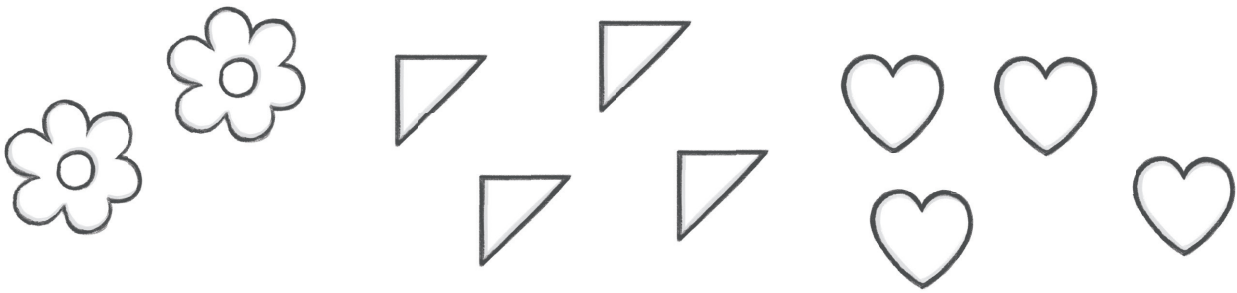


10. Schneide das schmale Stoffband in 4 Längen zu je 25 cm.

11. Klebe je ein Stück Stoffband mit Klebeband innen in den Koffer hinein, rechts und links der Griffe.



12. Jetzt braucht es nur noch ein paar Verzierungen. Hierfür kannst du aus dem Tonpapier Formen ausschneiden und außen auf den Koffer kleben. Du kannst den Koffer auch bemalen, beschriften, mit Aufklebern bekleben oder auf andere Weise ganz nach Belieben gestalten.



13. **Fertig!** Nun wartet der schöne Erinnerungskoffer nur noch drauf, mit unvergesslichen Souvenirs und hübschen Erinnerungsstücken gefüllt zu werden.



Weitere tolle Beschäftigungsideen mit Emmala und Huberto findest du auf unserem Blog für Kinder.

[Einfach hier klicken!](#)