

Kuscheltierauto und Puppenwagen



Bastel- und Spielidee

Hier beschreiben wir dir, wie du mit einfachen Mitteln einen Puppenwagen oder ein Fahrzeug für das Lieblingskuscheltier deines Kindes basteln kannst.



Das Feuerwehrauto hier basteln wir in diesem PDF.



So einen tollen Puppenwagen kann man ebenfalls daraus machen!



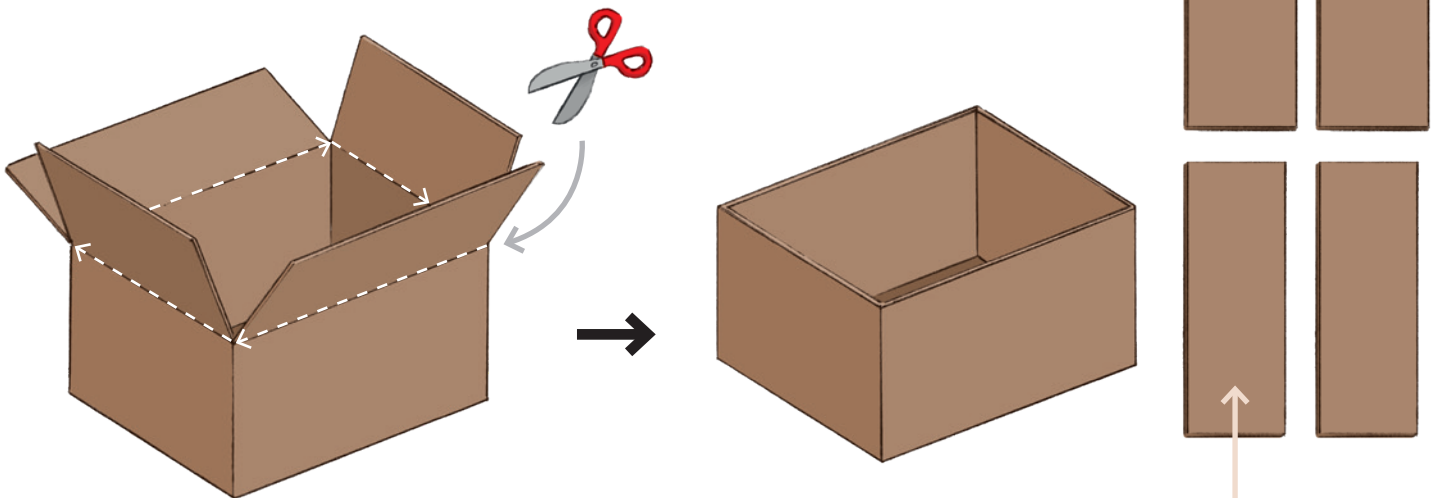
Dieses Symbol zeigt dir die Arbeitsschritte an, die kleine Kinder ausführen können.

Du brauchst:

- Einen Karton, der sich von der Größe her für die Puppe oder das Stofftier eignet. (In den meisten Fällen reicht „Schuhkartongröße“ aus.)
- Eine Erwachsenenschere oder ein Cuttermesser
- Eine Bastelschere für dein Kind
- Heißkleber, Flüssigkleber oder ein breites Klebeband
- Klebestift fürs Kleben von Papier
- Farbiges Tonpapier, Tonkarton oder Moosgummi
- Ein Becher oder ein Glas
- Buntstifte/Filzstifte oder Wasserfarben

So geht's:

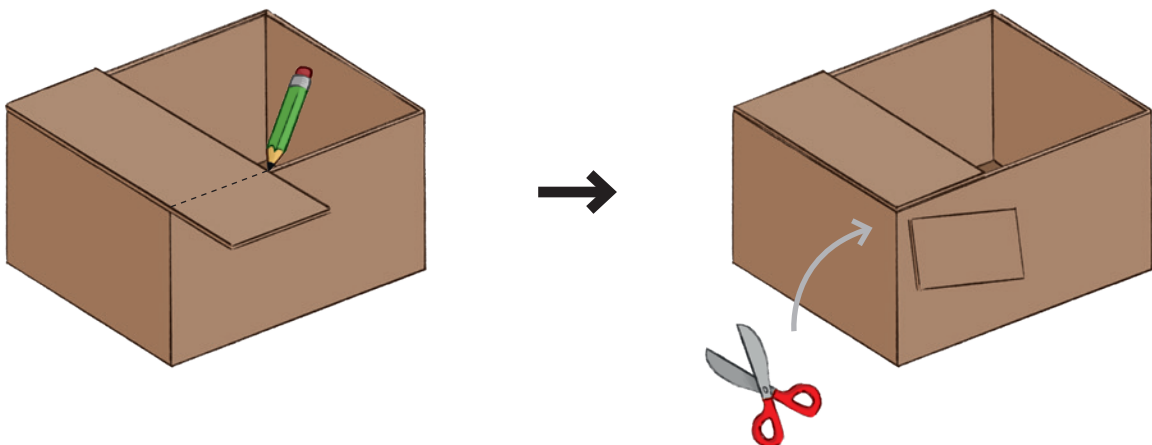
1. Schneide die vier Deckelteile des Kartons ab.



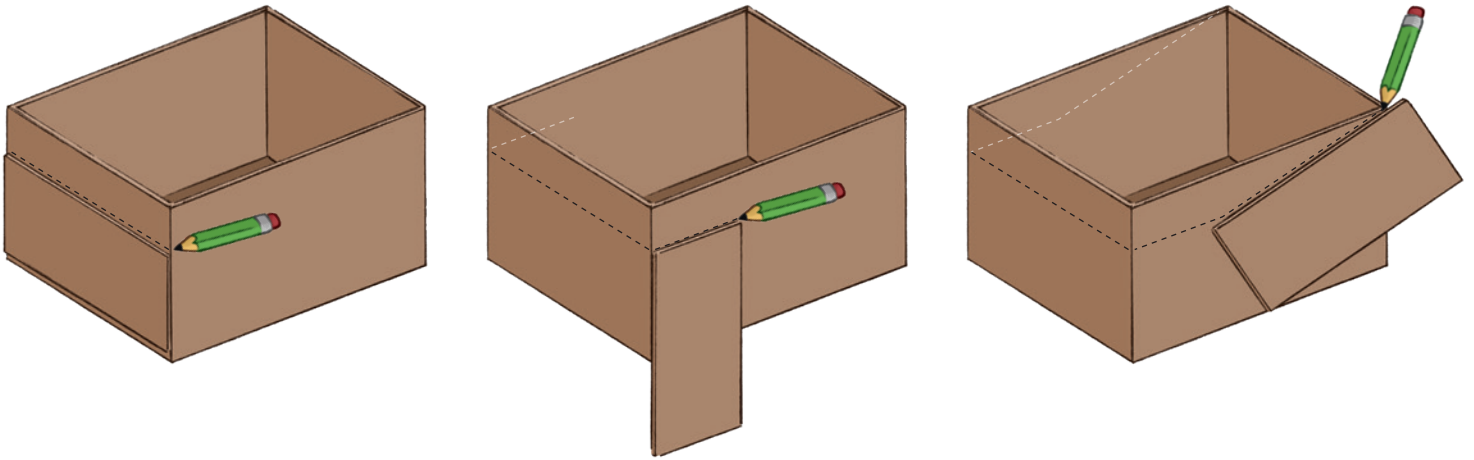
So ein langes Ding des Deckels brauchen wir jetzt. Wir nennen es ab sofort: „**das Teil**“ :-)

2. Nimm jetzt **das Teil**, und lege es quer über den Karton. Markiere darauf mit einem Stift die Breite des Kartons und schneide das überstehende Stück ab.

Zum Schneiden kannst du **das Teil** natürlich in die Hand nehmen. In unserer Zeichnung wollen wir nur zeigen, wie es nach dem Schneiden aussehen sollte.



3. Jetzt zeichne mit einem Stift und mit Hilfe **des Teils** Hilfslinien auf den Karton.



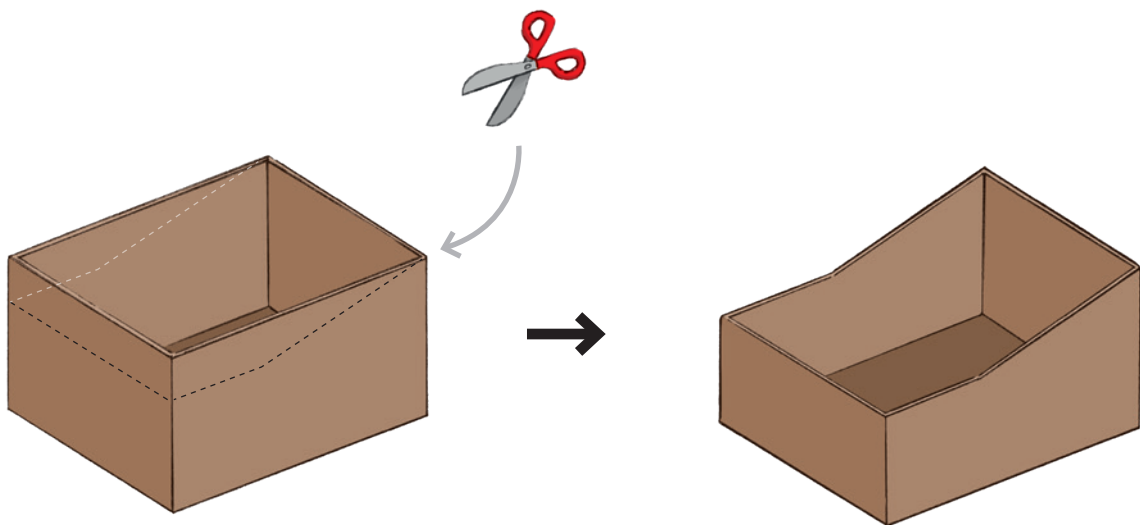
Zuerst an der Vorderseite des Kartons. Wo genau du die Linie anzeichnest bleibt dir überlassen. Je weiter unten die Linie, desto flacher wird der vordere Teil des Wagens.

Dann an den beiden Seiten des Kartons. Verlängere die Linie der Vorderseite.

Die Länge der Linie ist **die Breite des Teils! Wichtig!**

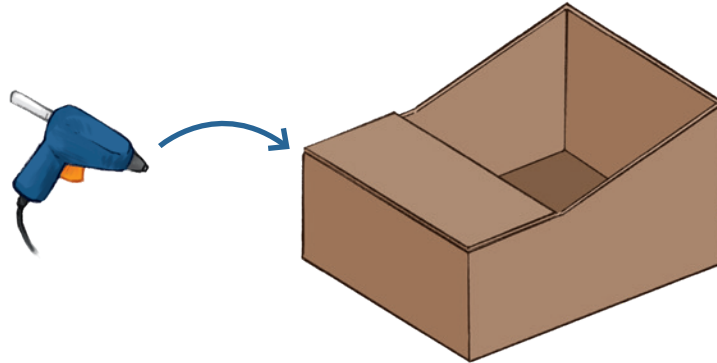
Jetzt von den Enden der Seitenlinien bis zu den oberen Ecken hinten.

4. Schneide jetzt mit einem Cutter oder einer Erwachsenenschere die markierte Form aus dem Karton heraus. Jetzt sieht er schon fast aus wie ein Wagen!

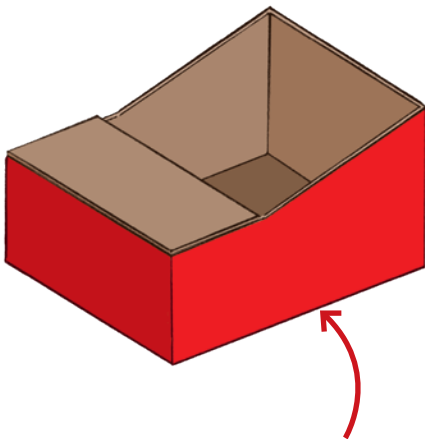


5. Klebe nun **das Teil** oben auf den Wagen. Am einfachsten geht es mit einer Heißklebepistole. Du kannst auch Flüssigkleber verwenden oder es mit Klebeband fixieren.

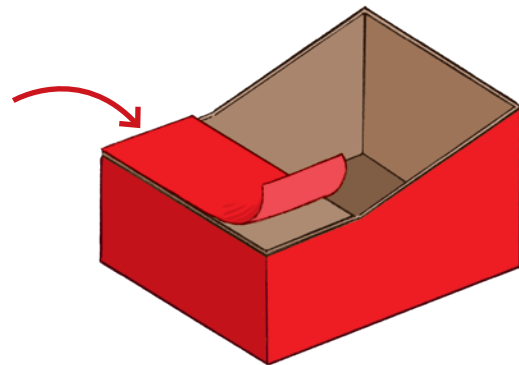
Das Teil war bis jetzt eine große Hilfe aber jetzt wird es selbst **ein Teil** des Feuerwehrautos!



6. Nun wird der Karton bemalt oder dekoriert. Dein Kind kann ihn mit Wasserfarben oder anderen Stiften beliebig bunt bemalen.



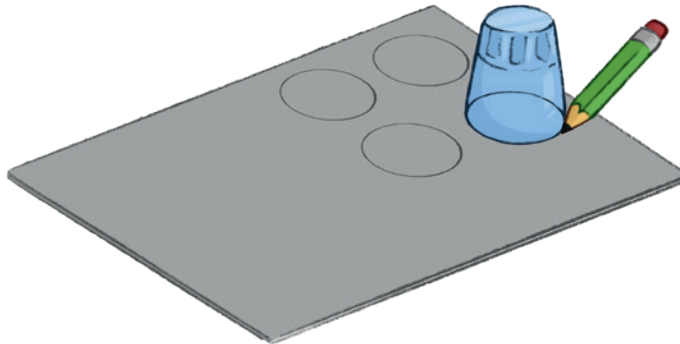
Hier im Beispiel haben wir ihn rot angemalt.



Und wir haben oben **das Teil** mit rotem Tonpapier beklebt.

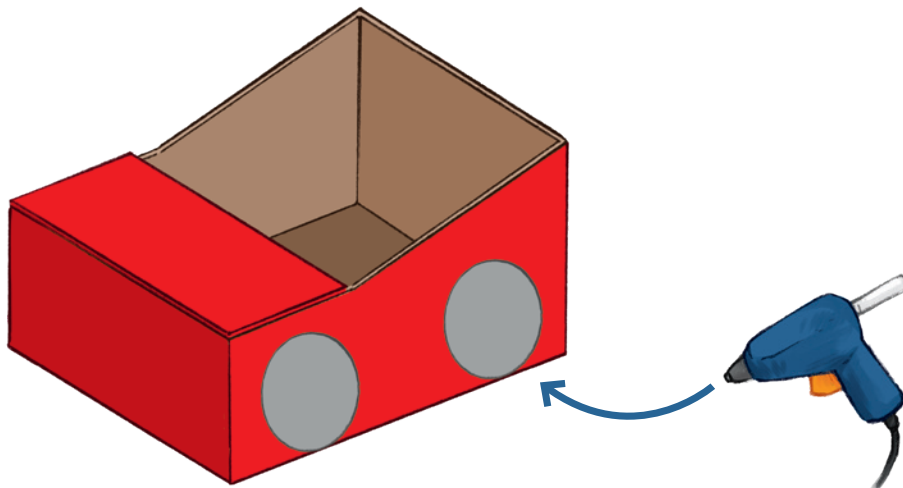


7. Für die vier Räder legst du einen Becher (oder ein Glas) auf einen Tonkarton oder Moosgummi und fährst mit einem Stift die Kontur nach. Dann kann dein Kind den Kreis ausschneiden.



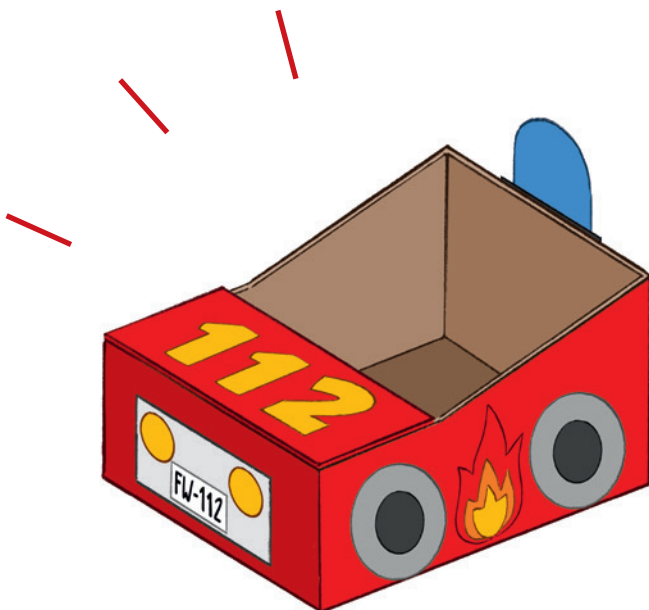
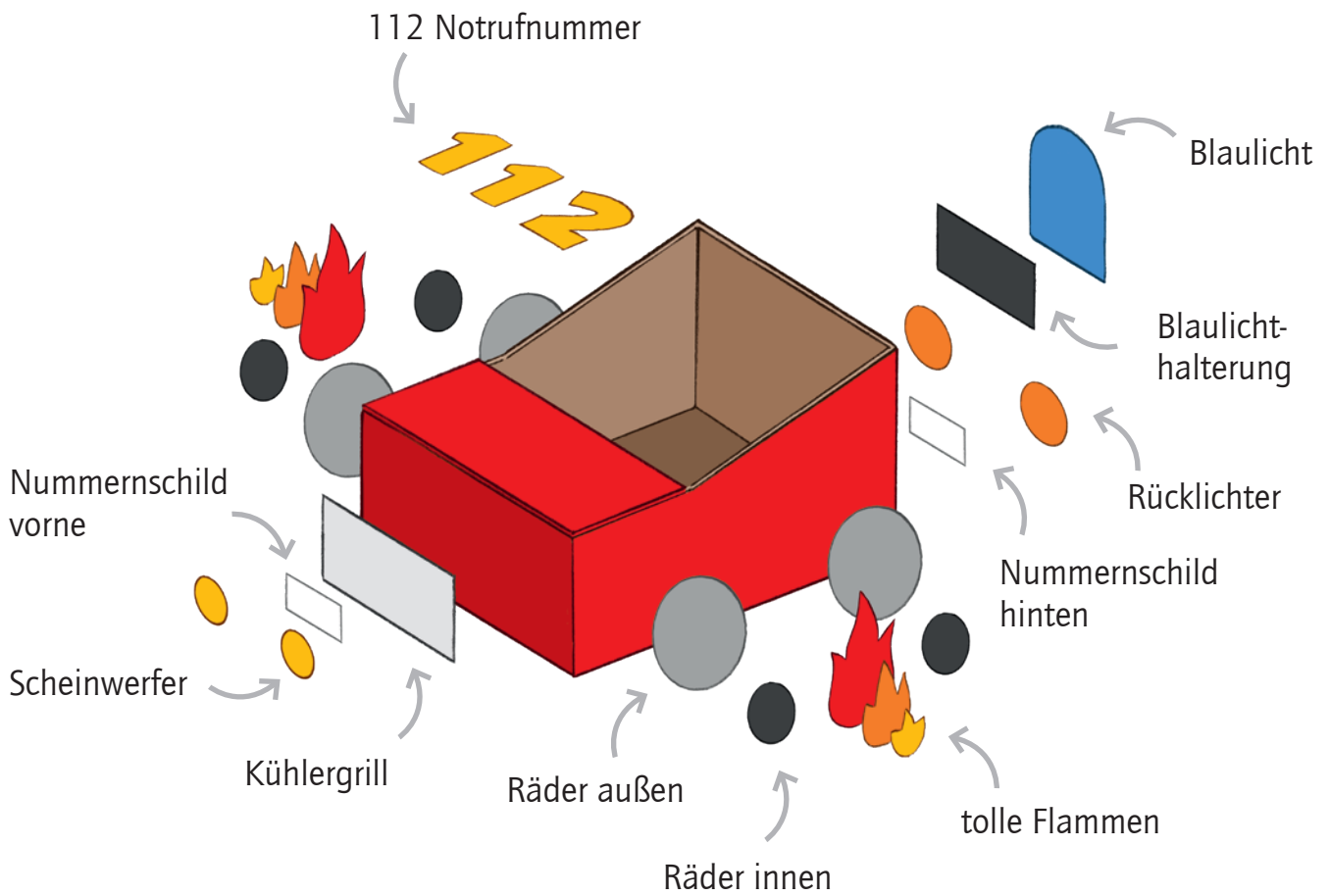
Die Größe der Räder richtet sich nach dem Durchmesser des Bechers oder des Glases, das du verwendest. Du kannst auch Mini-Räder machen (z.B. mit einem kleinen, runden Deckel als Schablone) oder Riesen-Räder (z.B. mit einem Teller als Schablone).

8. Klebe die Räder jetzt auf den Karton. Falls du dafür Moosgummi verwendet hast, solltest du sie mit Heißkleber festkleben, damit sie halten.





9. Nun kannst du mit deinem Kind zusammen den Wagen noch beliebig verzieren, dekorieren, bemalen und bekleben! Hier ein paar Beispiele, was man alles machen kann:



Tadaaaa!
Oder besser:
Tatütataa!

Ist der jetzt toll oder ist der jetzt toll?



Muffin testet ausgiebig
das neue Feuerwehrauto.
(Er schaut schon so glücklich!)

Hier haben wir mal ein Feuerwehrauto für Bär Muffin gebastelt!

So wie in der Zeichnung haben wir den Karton (hier ist es ein sigikid Karton) mit roter Wasserfarbe dünn bemalt und **das Teil** mit rotem Papier beklebt. Dann wurden die Feuerweherelemente wie Blaulicht, Scheinwerfer oder die Zahlen 112 aus Moosgummi ausgeschnitten und auf den Karton geklebt. Die tollen Flammen an den Seiten sind aus Tonpapier. Die Nummernschilder sind aus ganz normalen, weißen Papier.





Hier haben wir einen tollen Puppenwagen für Sanni gebastelt!

Für die tolle Streifendekoration kann dein Kind aus buntem Papier lange Streifen ausschneiden, die du dann mit dem Klebestift auf den Karton klebst. Das überstehende Papier wird danach einfach abgeschnitten. Die Herzen und die Räder haben wir auf Moosgummi aufgezeichnet und ausgeschnitten.

Und wie wird der Wagen deines Kindes aussehen? :-)
Wir wünschen euch viel Spaß beim Basteln und Bemalen!

Wusstest du schon? Zu dieser Bastelidee gibt es eine passende Vorlesegeschichte. Du findest sie auf unserem Blog für Kinder unter www.sigikid.de. Abonniere unseren kostenlosen Newsletter, um unsere Familienpost mit Beschäftigungsideen, Geschichten und Spielen für Kinder regelmäßig zu erhalten.



zum Kinderblog